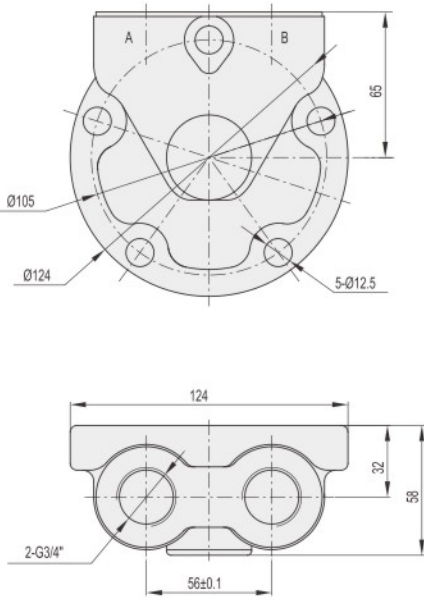
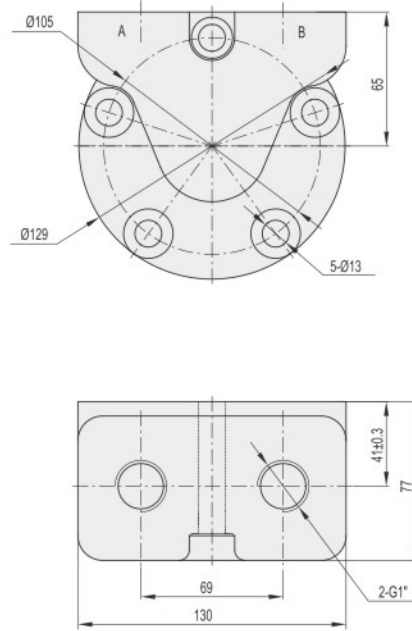


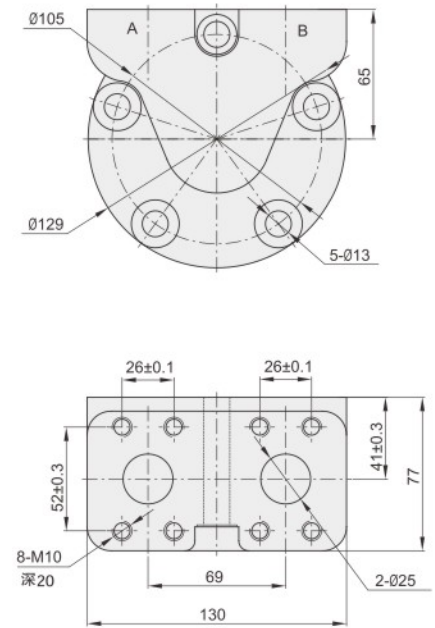
D31 通油盘



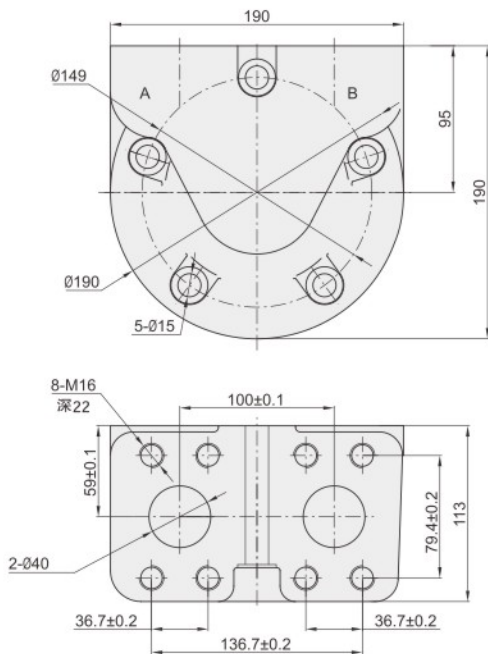
D40 通油盘



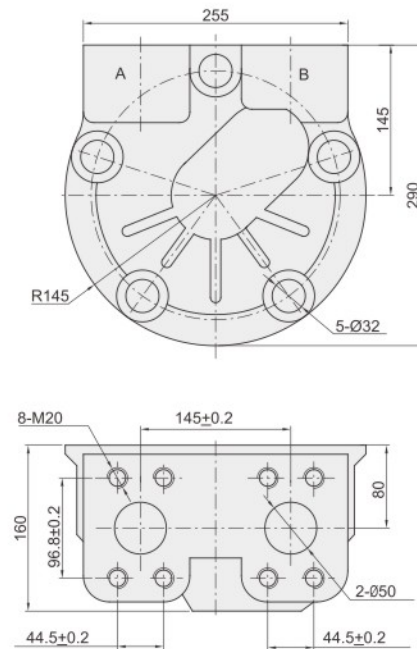
D47 通油盘



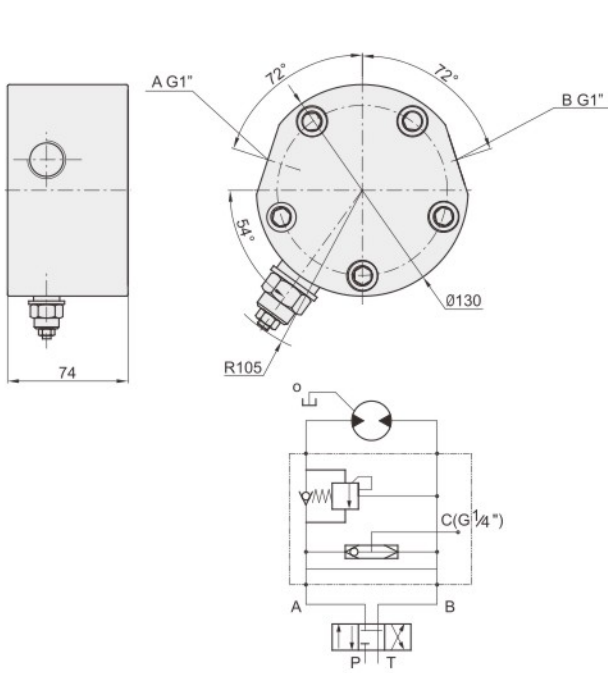
D90 通油盘



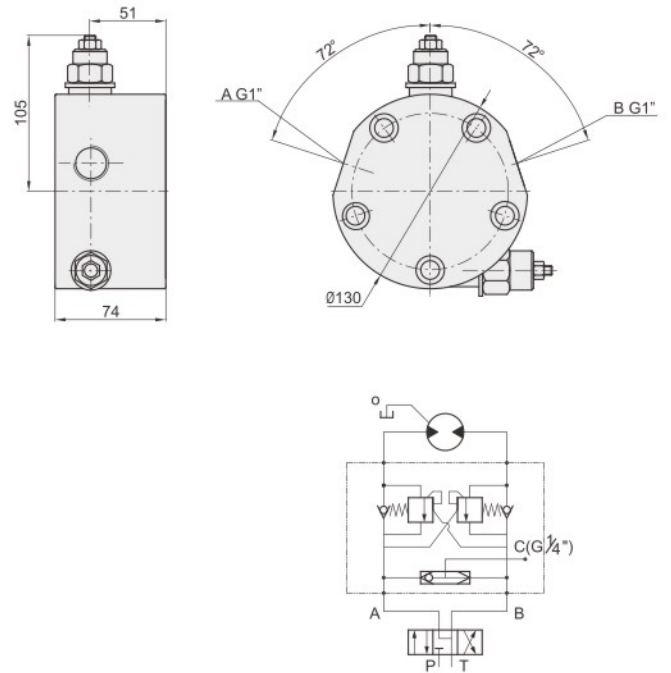
D250 通油盘



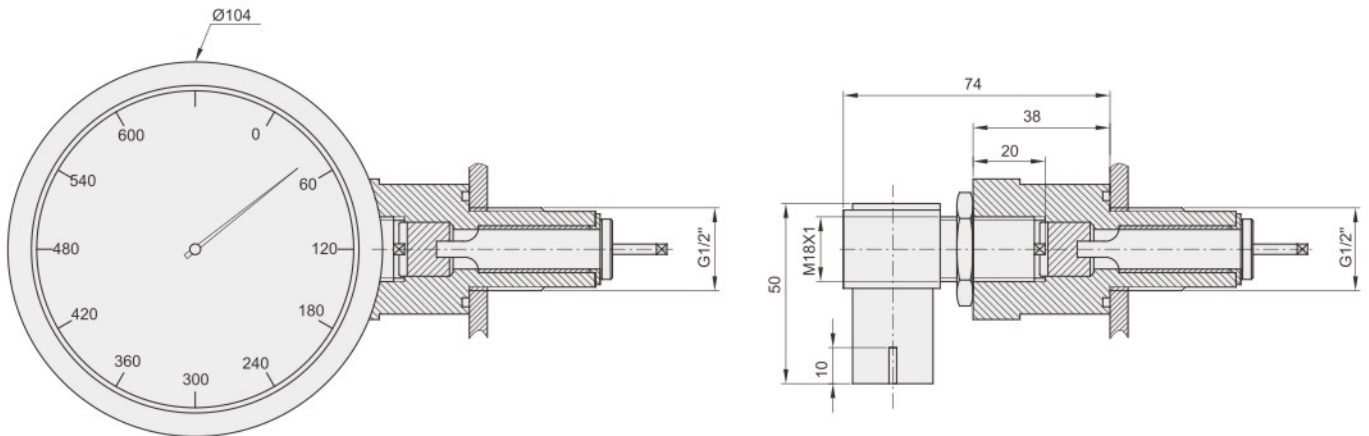
D501 梭阀带单向平衡阀及高压梭阀



D503 带双向平衡阀及高压梭阀

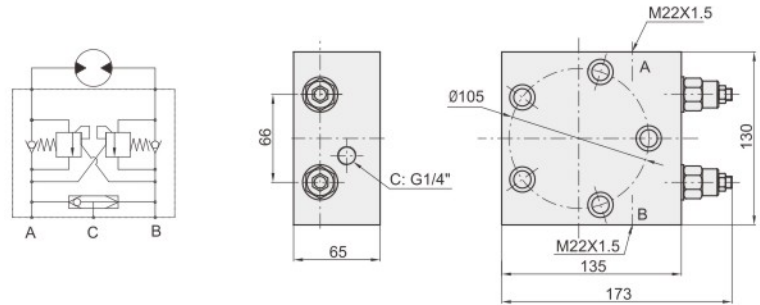


配流器上安装测速装置



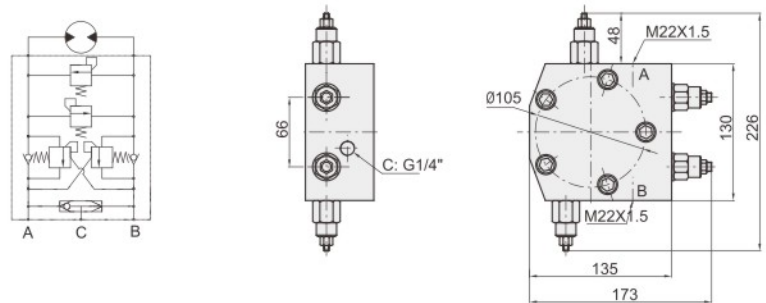
D60201

- 双向平衡阀
- 高压梭阀
- 最高设定压力 35MPa
- 最大流量 60L/min



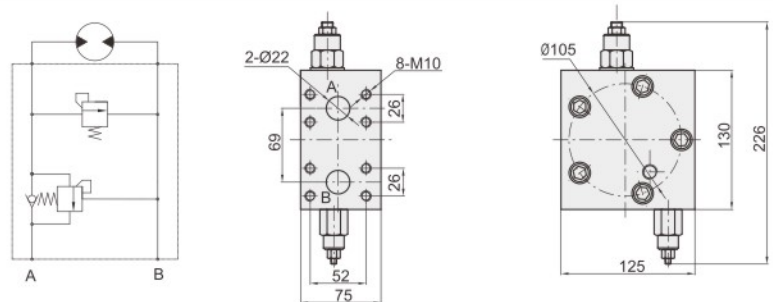
D60221

- 双向过载阀, 双向平衡阀
- 高压梭阀
- 最高设定压力 35MPa
- 最大流量 60L/min



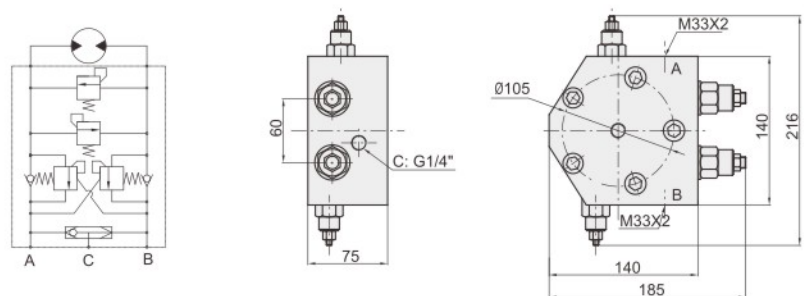
D12011

- 单向过载阀, 单向平衡阀
- 最高设定压力 35MPa
- 最大流量 120L/min



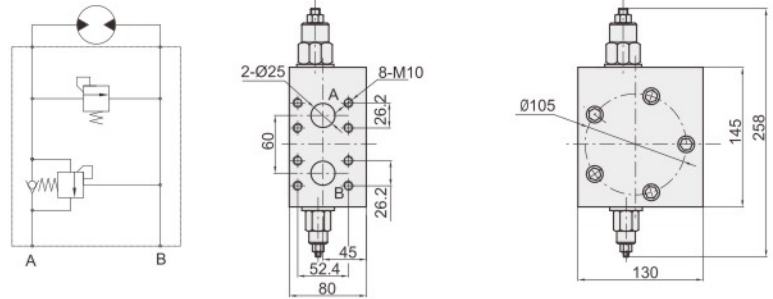
D120221

- 双向过载阀, 双向平衡阀
- 高压梭阀
- 最高设定压力 35MPa
- 最大流量 120L/min



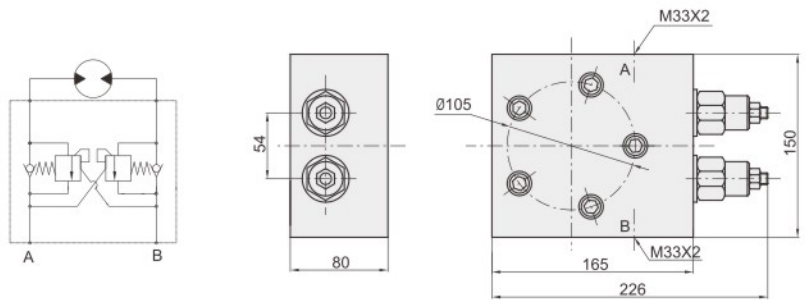
D24011

- 单向过载阀，单向平衡阀
- 最高设定压力 35MPa
- 最大流量 240L/min



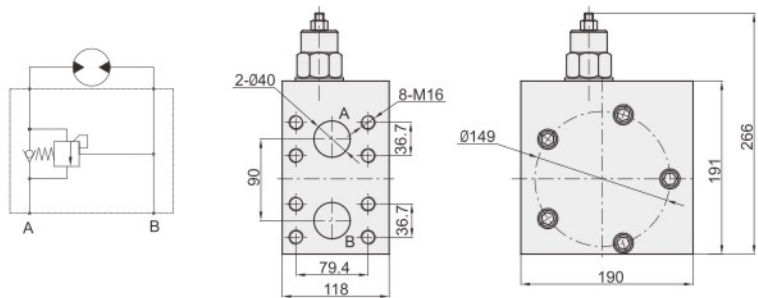
D2402

- 双向平衡阀
- 最高设定压力 35MPa
- 最大流量 240L/min



D4801

- 单向平衡阀
- 最高设定压力 35MPa
- 最大流量 480L/min



D480101

- 单向平衡阀
- 高压梭阀
- 最高设定压力 35MPa
- 最大流量 480L/min

